



HEILAND VISION
GERMANY GMBH

LED-Kaltlichtquelle

Best. Nr. LED-LINHOF 5x7

Ersetzen Sie die bisherige Lichtquelle Ihres Vergrößerungsgeräts durch einen langzeitstabile moderne LED-Flächenleuchte. Die individuelle Adaptierung wird von Heiland Vision Germany mitgeliefert.

Durch die Verwendung von LEDs in den Grundfarben Rot, Grün und Blau lassen sich sowohl weißes Licht zum Fokussieren als auch jede Farbe getrennt ansteuern. Selbst Mischlicht aus Grün und Blau ist möglich. Die Lichtfarben sind auf Multigradepapier abgestimmt und haben max. +/-2 Nanometer Abweichung von der spezifizierten Wellenlänge.

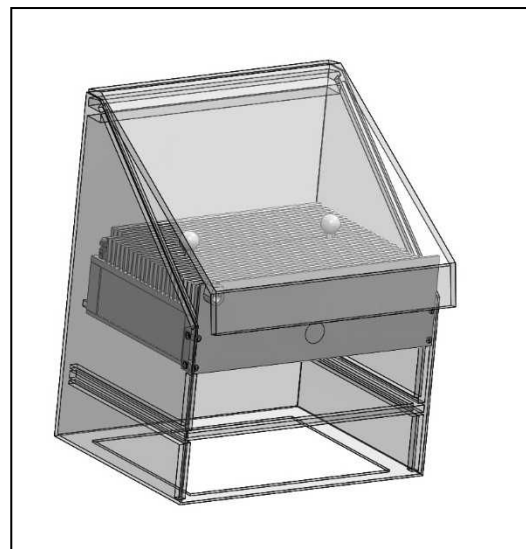
Präzises Ein- und Ausschalten ohne Verschluss ist problemlos möglich. Gradation und Intensität können reproduzierbar eingestellt werden.

Version für Linhof 5x7 inch

Über 1600 LEDs und eine vorgelagerte Diffusorscheibe stellen eine gleichmäßig ausgeleuchtete Fläche von 5x7 inch sicher. Der Adapter kann vom Anwender selbst installiert werden. Die Stromversorgung erfolgt über ein mitgeliefertes Netzteil mit 24V.

Bitte wählen Sie bei der Bestellung Ihre favorisierte Version zur Ansteuerung der Lichtquelle:

- Zeitvorgabe über eine Zeitschaltuhr oder einen Analyser. Die Einstellung von Lichtfarbe, Gradation und Intensität erfolgt in einem separaten Steuergerät über Rastknöpfe, dabei zeigen große rote Ziffern den gewählten Modus.
- Ansteuerung über das Heiland Splitgrade-System. Alle Einstellungen erfolgen zentral am Splitgrade-Steuergerät. Dies ist die komfortabelste Lösung für Ihr Labor.



Die Vorteile der LED-Kaltlichtquelle

- Volle Kontraststeuerung von Gradation 00 ...5.
- Kein Lichtdrift: Stabiles Licht von der ersten Zehntelsekunde an garantiert reproduzierbares Vergrößern.
- Kein Lüfter: Vibrationsfreies und geräuschloses Vergrößern ohne Staubaufwirbelung.
- Keine Erwärmung des Negativs, so werden Fokusabweichungen vermieden.
- Einfaches Positionieren von Papier und Werkzeugen zum Abwedeln durch integriertes Rotlicht.
- Extrem belichtungswirksam – ermöglicht deutlich kürzere Belichtungszeiten als Halogenlicht.
- Variable Belichtungsintensität für unterschiedliche Vergrößerungsmaßstäbe.
- Nie mehr eine Lampe wechseln.
- Weißes Licht erleichtert das Fokussieren.
- Gleichmäßige Ausleuchtung bis in die Ecken.
- Die ideale Lösung für Archive – keine thermische Beanspruchung von Glasplattennegativen.
- Langlebige, solide Metallkonstruktion.