



HEILAND VISION
GERMANY GMBH

Splitgrade System

Best. Nr. SPL-J1-MOD

Dieses einzigartige System erleichtert und beschleunigt das Anfertigen von hochwertigen Schwarz-Weiß Fotos auf Multigrade Papier.

Durch einfaches Messen von Lichter- und Schattenbereichen des projizierten Negativs bestimmt der Anwender zunächst Kontrast und Helligkeit auf dem Vergrößerungsrahmen.

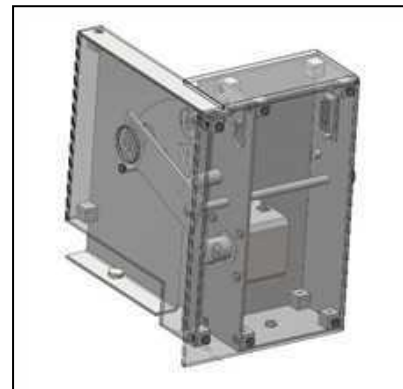
Für über 30 vorgegebene Papierkalibrierungen wird dann auf 1/10 Blenden- und Gradationsstufe genau ein erster Vorschlag für die richtige Belichtung gerechnet.

Durch die einzigartige Filtersteuerung mit Verschlussfunktion werden diese Werte automatisch in eine geteilte (Split) Belichtung umgesetzt.

Darüber hinaus sind allen denkbaren manuellen Korrekturen und Nachbelichtungen keine Grenzen gesetzt. Bildergebnisse entstehen viel schneller und das kreative Arbeiten wird gefördert – nicht eingeschränkt.

Version für Jobo, LPL oder Saunders 4x5 inch Vergrößerer

Im Lieferumfang ist ein Filtermodul für o.g. Vergrößerer enthalten. Dieses ersetzt das bisherige Farb- oder Multigradomodul und kann vom Anwender selbst installiert werden.



Die Vorteile im Überblick

- Ihr Bild entsteht typischerweise in weniger als 2 Minuten.
- Komfortables Arbeiten durch automatische Filtereinstellung.
- Schnelle und präzise Bestimmung von Belichtungszeit und Gradation.
- Genaue Belichtungszeiten durch integrierten Verschluss.
- Keine Vorarbeit zur Kalibrierung notwendig.
- Intuitive Bedienung durch beleuchtete Tasten und Klartext-Anzeige.
- Manueller Modus erlaubt kreatives Arbeiten.
- Belichtung in 2 Phasen mit weichem und hartem Licht ermöglicht wahlweise Abwedeln in der harten oder weichen Gradationsphase.
- Kostenlose Firmware-Updates für neue Papierprogramme und Funktionen.
- Bei einem späteren Wechsel des Vergrößerungsgeräts kann das Splitgrade-Basisgerät weiterverwendet werden.